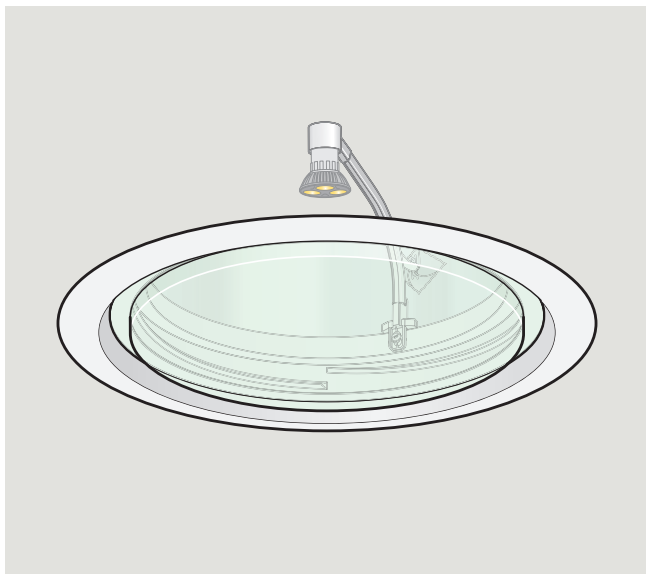


# ZTL



**ENGLISH:** Installation instructions for light kit ZTL  
for VELUX sun tunnel TWF, TWR, TLF, TLR, TCR or TCF

**DEUTSCH:** Montageanleitung für den Beleuchtungszusatz ZTL  
für VELUX Tageslicht-Spot TWF, TWR, TLF, TLR, TCR oder TCF

**FRANÇAIS :** Notice d'installation du kit lumière ZTL  
pour conduit de lumière TWF, TWR, TLF, TLR, TRC ou TCF VELUX

**DANSK:** Monteringsvejledning til LED-lyskit ZTL til VELUX lystunnel  
TWF, TWR, TLF, TLR, TCR eller TCF

**NEDERLANDS:** Inbouw instructies voor lichtkit ZTL  
voor VELUX daglichtspot TWF, TWR, TLF, TLR, TCR of TCF

**ITALIANO:** Istruzioni di montaggio del kit luce ZTL  
per tunnel solare VELUX TWF, TWR, TLF, TLR, TCR o TCF

**ESPAÑOL:** Instrucciones de instalación de kit de iluminación ZTL  
para tubo solar VELUX TWF, TWR, TLF, TLR, TCR o TCF





## Important information

Read instructions carefully before installation. Please keep instructions for future reference and hand them over to any new user.

### Safety

- If repair work is needed, disconnect mains supply and ensure that it cannot be reconnected unintentionally.
- Only use a bulb compatible with the lamp socket. It must not exceed the stated electrical power.
- If a cable is damaged, replace the complete component in question.
- Do not use halogen bulbs due to accumulation of heat within the tunnel.

### Installation

- Installation must be made by a certified electrician or a similar qualified person in accordance with national regulations.
- The light kit is for indoor use only.
- When connecting the cable, the junction box must be accessible after installation.
- Insert the LED light bulb supplied into the lamp socket. A LED light bulb of max 6 W is recommended.

### Product

- The light kit has been designed for use with genuine VELUX sun tunnel TWF, TWR, TLF, TLR, TCR or TCF with optional VELUX extension tunnel ZTR. The connection to other products may cause damage or malfunction.
- Electrical products must be disposed of in conformity with national regulations for electronic waste and not with household waste.
- The packaging can be disposed of with usual household waste.

### Maintenance and service

- Disconnect mains supply before carrying out any maintenance, repair or service work and ensure that it cannot be reconnected unintentionally during this time.
- For safety reasons, when changing bulbs, use a CE-marked LED light bulb (max 6 W). The use of other types of bulbs may cause overheating or interference with other electrical products.
- If you have any technical questions, please contact your VELUX sales company, see telephone list or [www.velux.com](http://www.velux.com).



## Wichtige Informationen

Vor Montagebeginn bitte sorgfältig die gesamte Anleitung lesen. Bitte bewahren Sie die Anleitung für den späteren Gebrauch auf und geben Sie diese an den jeweiligen neuen Benutzer weiter.

### Sicherheit

- Falls Reparaturarbeiten erforderlich sind, zuerst die Netzspannung ausschalten und sicherstellen, dass diese nicht unabsichtlich wieder eingeschaltet werden kann.
- Nur Leuchtmittel verwenden, die zur Lampenfassung passen. Die angegebene Höchstleistung nicht überschreiten.
- Bei Beschädigung einer Leitung die ganze Komponente einschließlich Leitung ersetzen.
- Um im Rohr eine schädliche Wärmespeicherung zu vermeiden, dürfen keine Halogenlampen verwendet werden.

### Montage

- Die Montage ist von einem Elektroinstallateur oder einer entsprechend ausgebildeten Fachkraft nach geltenden Bestimmungen auszuführen.
- Der Beleuchtungszusatz ist nur für den Innenraum bestimmt.
- Beim Anschluss der Leitung muss die Anschlussdose auch nach der Montage zugänglich sein.
- Das mitgelieferte LED-Leuchtmittel in den Lampensockel einsetzen. Ein LED-Leuchtmittel von max. 6 W wird empfohlen.

### Produkt

- Der Beleuchtungszusatz ist für den Gebrauch mit dem originalen VELUX Tageslicht-Spot TWF, TWR, TLF, TLR, TCR oder TCF (evtl. in Verbindung mit dem VELUX Verlängerungsrohr ZTR) konstruiert. Der Anschluss an Produkte anderer Hersteller kann Schäden oder Funktionsstörungen verursachen.
- Elektrische Produkte sind nach nationalen Bestimmungen als elektronischer Müll zu entsorgen und dürfen nicht in den Hausmüll gelangen.
- Die Verpackung kann mit dem Hausmüll entsorgt werden.

### Wartung und Service

- Bei Wartung, Reparatur und Service zuerst die Netzspannung ausschalten und sicherstellen, dass diese nicht unabsichtlich wieder eingeschaltet werden kann.
- Aus Sicherheitsgründen beim Wechseln des Leuchtmittels nur mit CE-Zeichen versehene LED-Leuchtmittel (max 6 W) verwenden. Die Verwendung anderer Leuchtmittel-Typen kann zu Überhitzung oder Störungen bei anderen elektrischen Produkten führen.
- Bei technischen Fragen wenden Sie sich bitte an Ihre zuständige VELUX Vertriebsgesellschaft, siehe Telefonverzeichnis oder [www.velux.com](http://www.velux.com).



## Information importante

Lire attentivement la totalité de la notice avant l'installation. Conserver cette notice pour vous y référer en cas de besoin et ne pas oublier de la transmettre à tout nouvel utilisateur.

### Sécurité

- Si une réparation est nécessaire, débrancher l'alimentation électrique et s'assurer que l'on ne puisse pas la rebrancher par inadvertance pendant ces opérations.
- N'utiliser qu'une lampe compatible avec le type de douille fournie. Sa puissance ne doit pas dépasser la valeur spécifiée.
- Si un câble fourni est endommagé, remplacer le composant comportant ce câble.
- Ne pas utiliser de lampe halogène du fait de l'accumulation de chaleur dans le tube.

### Installation

- L'installation doit être réalisée par un électricien qualifié ou une personne de qualification identique conformément à la réglementation correspondante.
- Le kit lumière est destiné à un usage intérieur uniquement.
- Lors de la connexion du câble, la boîte de jonction doit rester accessible après l'installation.
- Insérer la lampe LED fournie dans la douille. Une lampe LED (max 6 W) est recommandée.

### Produit

- Le kit lumière a été conçu pour fonctionner avec un conduit de lumière TWF, TWR, TLF, TLR, TCR ou TCF VELUX d'origine avec l'option d'extension ZTR VELUX. Toute connexion à des produits d'une autre marque peut endommager le produit ou entraîner un dysfonctionnement.
- Les produits électriques/électroniques doivent être mis en décharge conformément à la réglementation sur les déchets électroniques en vigueur et ne doivent pas être jetés avec les ordures ménagères.
- L'emballage peut être jeté avec les ordures ménagères.

### Maintenance et service après-vente

- Débrancher l'alimentation électrique avant tous travaux d'entretien, de réparation ou d'après-vente. S'assurer que l'on ne puisse pas la rebrancher par inadvertance pendant ces opérations.
- Pour des raisons de sécurité, quand vous changez la lampe, mettez une lampe LED (max 6 W) ayant le marquage CE. L'utilisation d'un autre type de lampe peut causer une surchauffe ou des interférences avec d'autres produits électriques.
- Si vous avez une question technique, merci de contacter votre société de vente VELUX, voir numéro indiqué ou [www.velux.com](http://www.velux.com).





## Vigtig information

Læs hele vejledningen grundigt igennem før montering. Vejledningen bør opbevares til senere brug og gives videre til en evt. ny bruger.

### Sikkerhed

- Hvis reparation er nødvendig, skal netspændingen være afbrudt, og det skal sikres, at den ikke uforvarende kan tilsluttes igen.
- Brug kun en pære, der passer til lampefatningen. Den angivne effekt må ikke overskrides.
- Hvis en ledning bliver beskadiget, skal hele komponenten inkl. ledning udskiftes.
- Halogenpærer må ikke bruges på grund af varmeakkumulering i lystunnelen.

### Montering

- Montering skal udføres af en autoriseret elinstallatør eller tilsvarende kvalificeret person i henhold til gældende lovgivning.
- LED-lyskittet er kun til indendørs brug.
- Ved tilslutning af ledning skal samledåsen være tilgængelig efter montering.
- Sæt den medleverede LED-pære i lampefatningen. Det anbefales at bruge en LED-pære på maks. 6 W.

### Produkt

- LED-lyskittet er konstrueret til brug sammen med original VELUX lystunnel TWF, TWR, TLF, TLR, TCR eller TCF evt. med VELUX forlængerrør ZTR. Tilslutning til andre produkter kan medføre skader eller funktionssvigt.
- Elektriske produkter må ikke smides ud med husholdningsaffald, men skal bortskaffes i henhold til nationale regler for elektronisk affald.
- Emballagen kan bortskaffes sammen med almindeligt husholdningsaffald.

### Vedligeholdelse og service

- Ved vedligeholdelse, reparation og service skal netspændingen være afbrudt, og det skal sikres, at den ikke uforvarende kan tilsluttes igen.
- Ved udskiftning af pære skal der af sikkerhedsmæssige årsager anvendes en CE-mærket LED-pære på maks. 6 W. Anvendelse af andre typer kan medføre overophedning eller genere andre elektriske apparater.
- Eventuelle tekniske spørgsmål rettes til dit VELUX salgsselskab, se telefonliste eller [www.velux.com](http://www.velux.com).



## Belangrijke informatie

Lees nauwkeurig de meegeleverde instructies voor installatie. Bewaar deze instructies voor later gebruik en geef ze door aan iedere nieuwe gebruiker.

### Veiligheid

- Als er reparaties of aanpassingen nodig zijn, sluit de toevoer van elektriciteit af. Controleer of de electriciteitstoevoer niet onbedoeld opnieuw aangesloten kan worden.
- Gebruik alleen lampen die geschikt zijn voor het gebruik in deze fitting. De lamp mag het maximale voltage niet overstijgen.
- Als de stroomkabel is beschadigd, dient u het complete component te vervangen.
- Gebruik geen halogeenvlamp ivm oververhitting in de buis.

### Montage

- De lichtkit mag alleen door een gekwalificeerd elektricien of een ander gelijkwaardig gekwalificeerd persoon gemonteerd worden.
- De lichtkit is enkel bedoeld voor gebruik binnenshuis.
- Wanneer u de kabel aansluit, dient u ervoor zorg te dragen dat de kabeldoos achteraf te bereiken is.
- Plaats de bijgeleverde LED lamp in de fitting. Een LED lamp van max 6 W wordt aanbevolen.

### Product

- De lichtkit is ontwikkeld om aan te sluiten op een originele VELUX daglichtspot TWF, TWR, TLF, TLR, TCR of TCF met optionele VELUX losse buis ZTR. Aansluiting op andere producten kan leiden tot beschadiging of minder goed functioneren.
- Elektrische producten moeten worden afgevoerd in naleving van de nationale regelgeving voor elektronisch afval en niet bij het huisvuil.
- De verpakking kan samen met het huisvuil weggegooid worden.

### Onderhoud en service

- Als er reparaties of aanpassingen nodig zijn, sluit de toevoer van elektriciteit af. Controleer of de electriciteitstoevoer niet onbedoeld opnieuw aangesloten kan worden.
- Gebruik om veiligheidsredenen alleen CE gemarkeerde LED lampen (max 6 W) bij vervanging van de lamp. Gebruik van andere type lampen kan oververhitting of storing met andere elektrische producten veroorzaken.
- Mocht u nog technische vragen hebben, neem dan contact op met uw VELUX verkoopmaatschappij. Zie telefoonlijst of [www.velux.com](http://www.velux.com).



## Informazioni importanti

Leggere attentamente le istruzioni prima di iniziare l'installazione. Conservare queste istruzioni per un eventuale successivo utilizzo e consegnarle ad ogni nuovo utilizzatore.

### Sicurezza

- Qualora sia necessario effettuare riparazioni, sconnettere l'alimentazione di rete e assicurarsi che non possa essere inavvertitamente riconnessa.
- Utilizzare solamente una lampadina compatibile con il porta-lampada. Non eccedere la potenza suggerita.
- Se il cavo è danneggiato, sostituire l'intero componente.
- Non usare lampadine alogene per evitare il surriscaldamento del tunnel.

### Installazione

- L'installazione deve essere effettuata da un elettricista qualificato o altro personale esperto in conformità alla normativa vigente.
- Il kit luce è destinato esclusivamente ad un uso interno.
- Per la connessione del cavo, la scatola di connessione deve rimanere accessibile dopo l'installazione.
- Inserire nel porta-lampada la lampadina LED fornita. Si consiglia di utilizzare una lampadina LED da max. 6 W.

### Prodotto

- Il kit luce è stato realizzato per essere usato solo con il tunnel solare originale VELUX TWF, TWR, TLF, TLR, TCR o TCF originale correlato all'estensione rigida VELUX ZTR. L'utilizzo con altri prodotti può provocare danni o malfunzionamenti.
- I prodotti elettrici devono essere smaltiti in conformità a quanto previsto dai regolamenti del proprio paese relativamente al materiale elettrico e non con i rifiuti domestici.
- L'imballo può essere smaltito assieme ai rifiuti domestici.

### Manutenzione e servizio

- Sconnettere l'alimentazione di rete (220 V AC) prima di iniziare qualsiasi operazione di manutenzione. Assicurarsi che l'alimentazione non possa essere inavvertitamente riconnessa.
- Per motivi di sicurezza, dovendo sostituire la lampadina, si consiglia l'uso di lampadine LED con il marchio CE (max. 6 W). L'uso di altri tipi di lampadine potrebbe causare surriscaldamento oppure interferenza con altri prodotti elettrici.
- Per qualsiasi ulteriore informazione tecnica, si prega di contattare direttamente la sede VELUX locale (vedere il numero di telefono oppure consultare il sito [www.velux.com](http://www.velux.com)).



## Información importante

Lea atentamente las instrucciones antes de comenzar. Conserve estas instrucciones para su uso posterior y entréguelas a cualquier nuevo usuario.

### Seguridad

- Para realizar operaciones de mantenimiento o reparaciones, desenchufe previamente de la corriente y asegúrese de que no puede volver a enchufarse accidentalmente.
- Utilice únicamente una bombilla compatible con el portalámparas. No puede superarse la potencia máxima establecida.
- Si un cable se dañara, sustituya el componente completo.
- No pueden utilizarse bombillas halógenas por la acumulación de calor dentro del tubo solar.

### Instalación

- La instalación debe ser realizada por un electricista, de acuerdo con el Reglamento de Baja Tensión.
- El kit de iluminación es sólo uso en interior.
- La conexión del cable debe quedar accesible después de la instalación.
- Conecte la bombilla LED suministrada en el enchufe. Se recomienda una bombilla LED de max. 6 W.

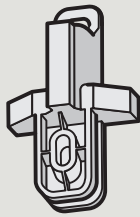
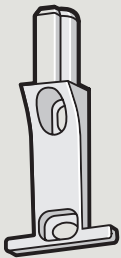
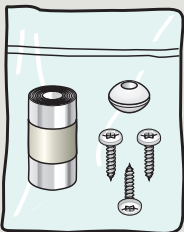
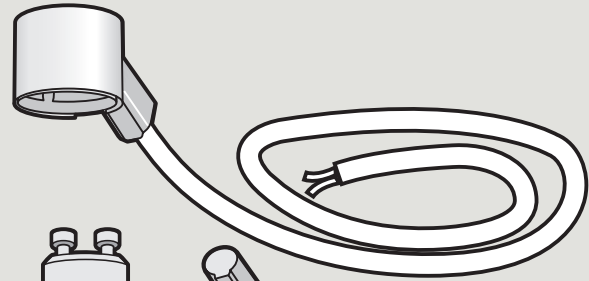
### Producto

- El kit de iluminación ha sido diseñado para su uso con el tubo solar original VELUX TWF, TWR, TLF, TLR, TCR or TCF con el tubo rígido VELUX ZTR. Su conexión a otros productos puede causar averías o funcionamiento incorrecto.
- Los productos eléctricos deben eliminarse de acuerdo con la normativa sobre productos electrónicos y no con la basura doméstica.
- El embalaje puede eliminarse como basura doméstica.

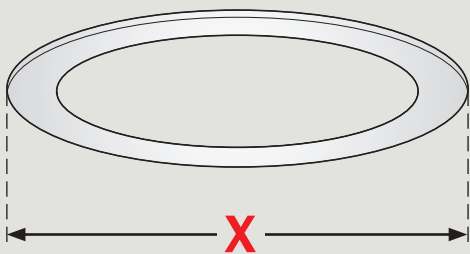
### Mantenimiento y servicio

- Desconéctelo de la corriente antes de llevar a cabo cualquier operación de mantenimiento ó reparación y asegúrese de que no pueda conectarse accidentalmente durante ese tiempo.
- Por razones de seguridad, cuando sustituya la bombilla, debe ser por una bombilla LED (maximo 6 W) con marcado CE. El uso de otro tipo de bombilla puede causar sobrecalentamiento o interferencia con otros productos eléctricos.
- Si tiene cualquier duda técnica, contacte con su compañía de ventas VELUX, por teléfono o en [www.velux.com](http://www.velux.com).

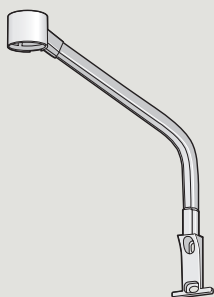




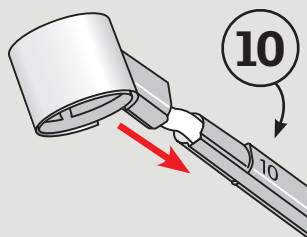
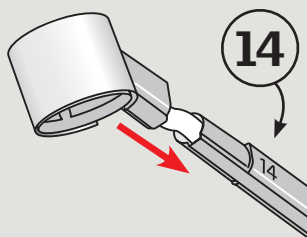
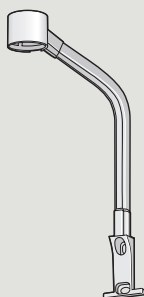
**1**



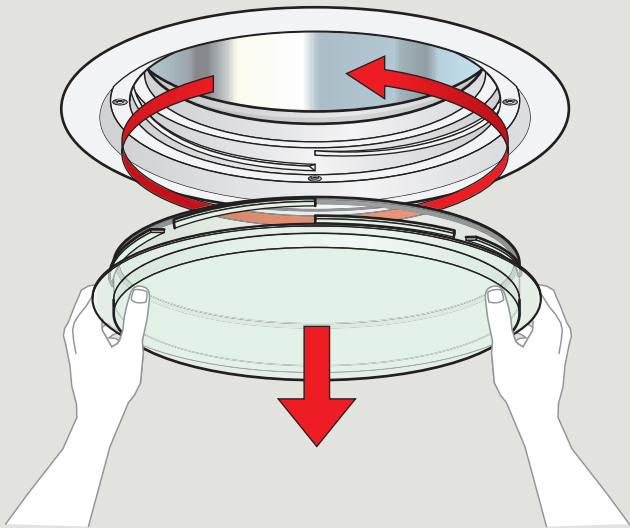
**X = 430 mm**



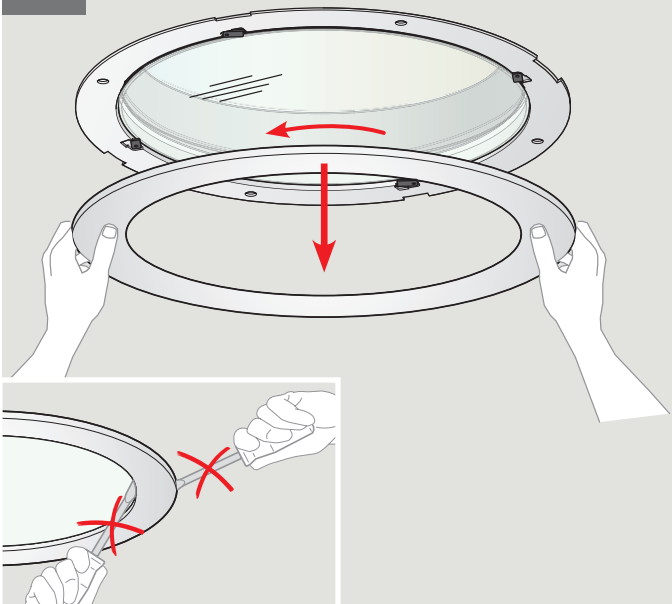
**X = 340 mm**



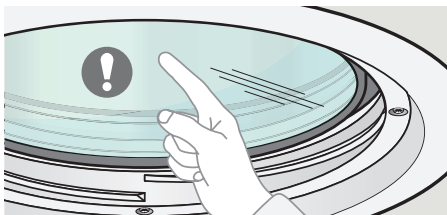
2a



2b







**Pages  
14-15**



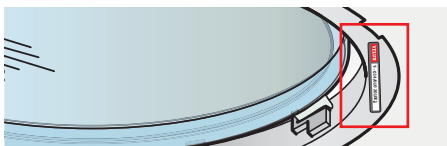
**Pages  
16-19**

**T-F 0K14/0K10 2010**



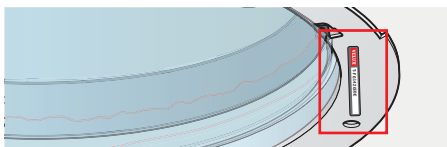
**Pages  
20-23**

**T-R 0K14/0K10 2010**



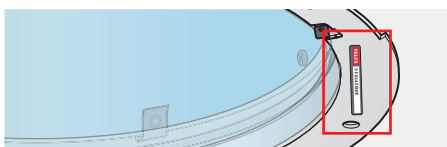
**Pages  
24-27**

**T-- 014/010 2010E1**



**Pages  
28-31**

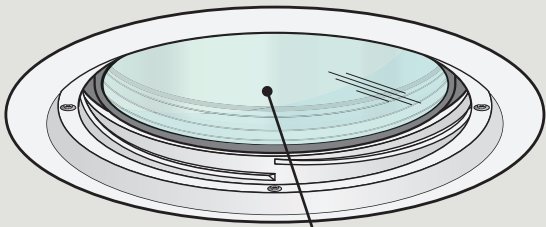
**T-F 014 2010E**



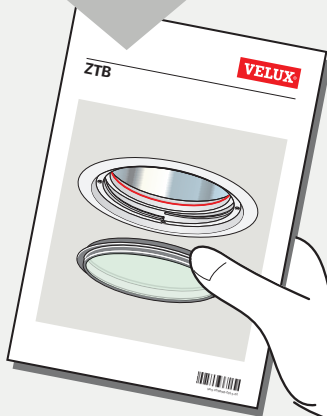
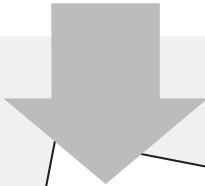
**Pages  
32-35**

**T-R 014 2010E**

3



ZTB



**ENGLISH:** If light kit ZTL is to be fitted together with VELUX low U-value kit ZTB, follow the instructions for the low U-value kit.

**DEUTSCH:** Falls der Beleuchtungszusatz ZTL zusammen mit dem VELUX Diffusor für verbesserten Wärmeschutz ZTB montiert werden soll, folgen Sie bitte der Einbauanleitung des Diffusors für verbesserten Wärmeschutz.

**FRANÇAIS :** Si le kit lumière ZTL est installé avec le kit plafonnier isolant VELUX ZTB, suivre les instructions du kit plafonnier isolant.

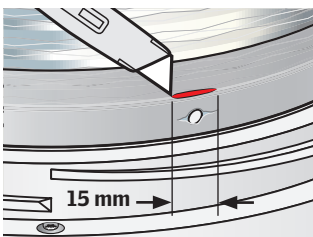
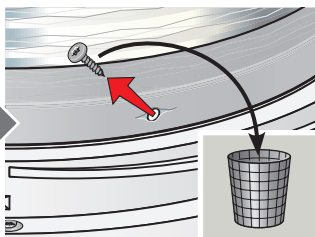
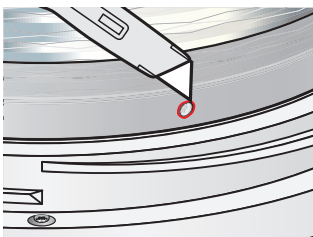
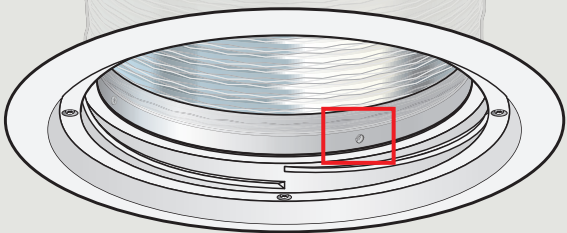
**DANSK:** Hvis LED-lyskit ZTL skal monteres sammen med VELUX U-værdi kit ZTB, skal vejledningen til U-værdi kittet følges.

**NEDERLANDS:** Indien de lichtkit ZTL samen wordt geplaatst met VELUX extra isolatiekit ZTB, volg dan de instructies van de extra isolatiekit.

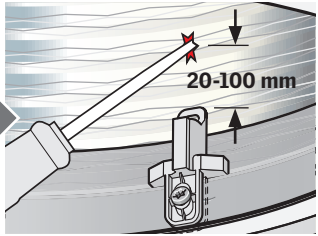
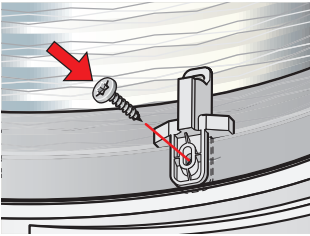
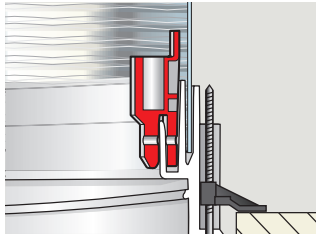
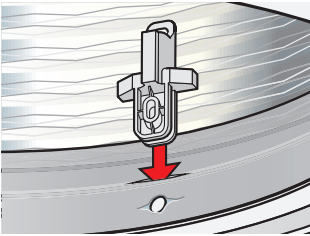
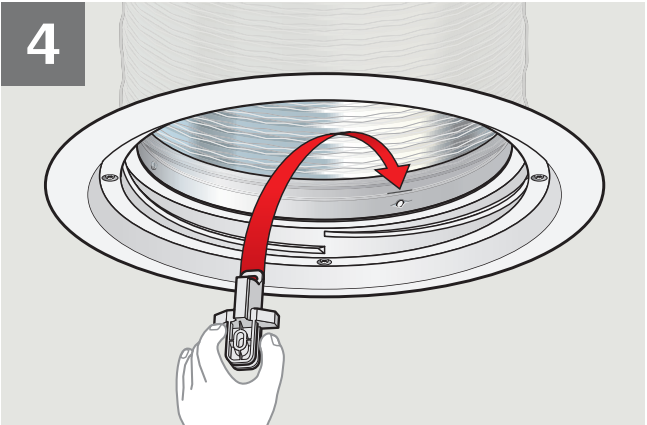
**ITALIANO:** Se il kit luce ZTL deve essere installato assieme al kit bassoemissivo VELUX ZTB, fare riferimento alle istruzioni di montaggio del kit bassoemissivo.

**ESPAÑOL:** Si el kit de iluminación ZTL se instala junto con el kit difusor aislante VELUX ZTB, siga las instrucciones del kit difusor aislante.

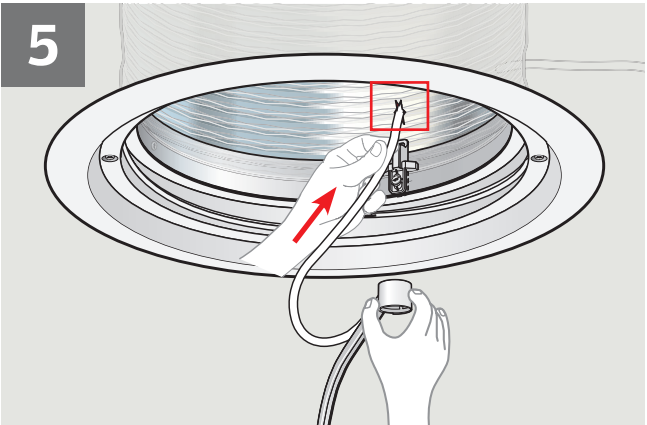
3



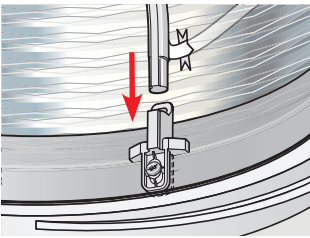
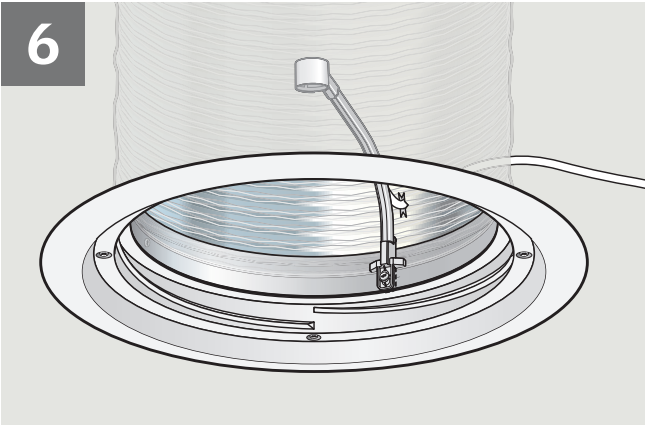
4



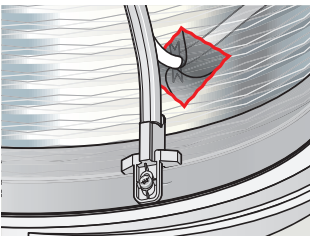
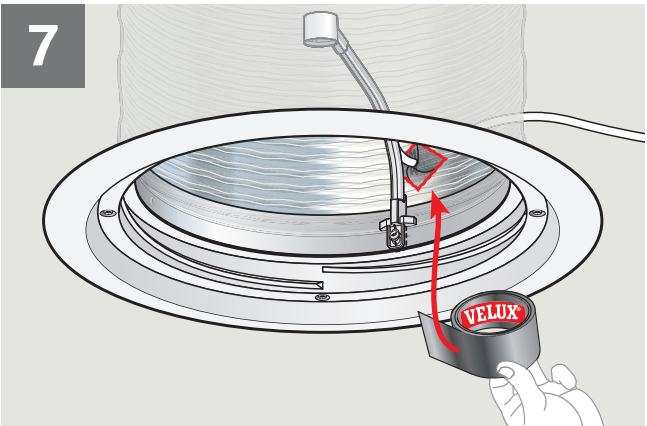
5



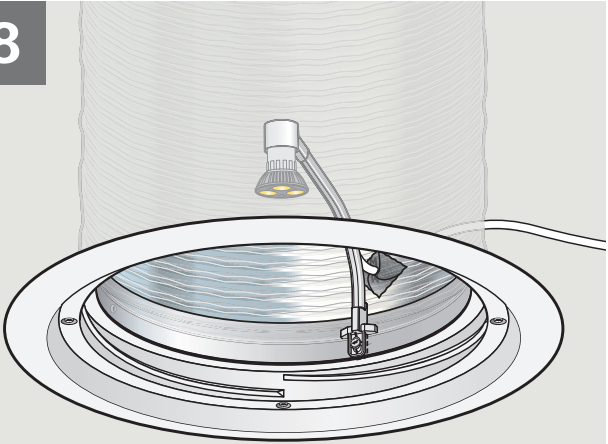
6



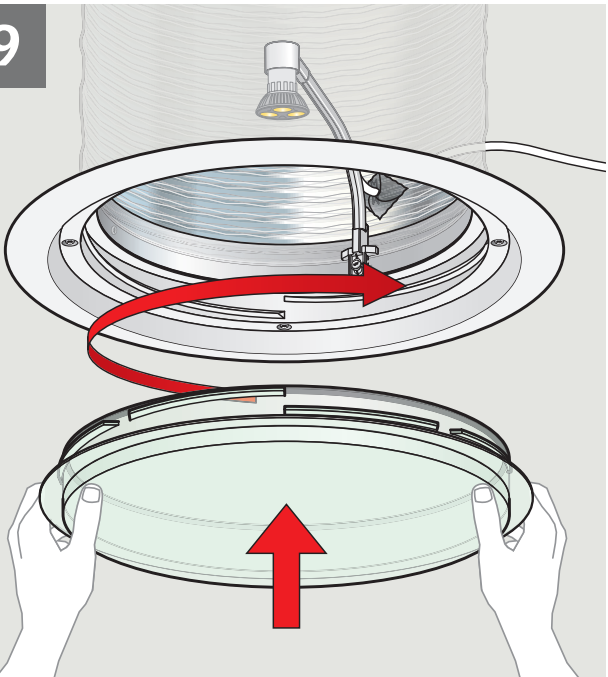
7



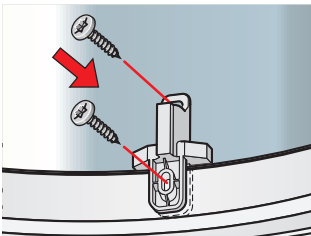
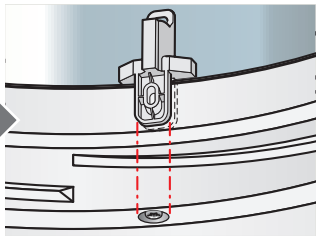
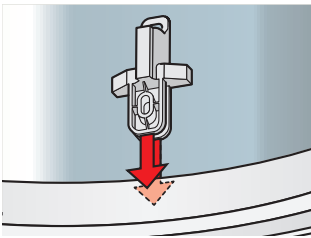
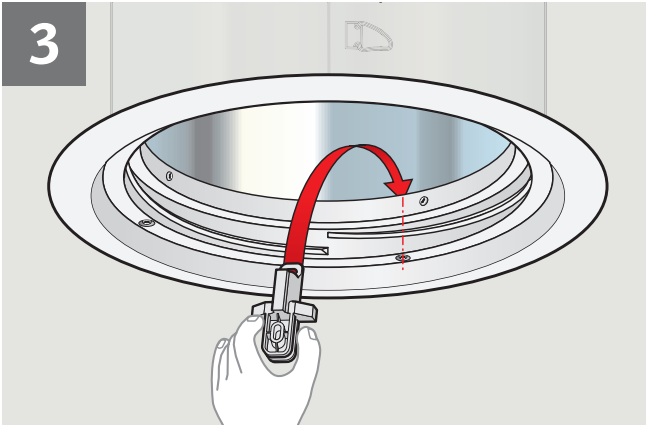
8



9

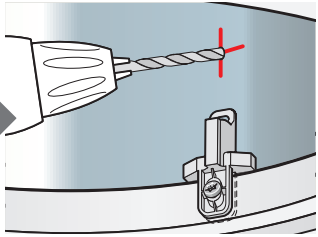
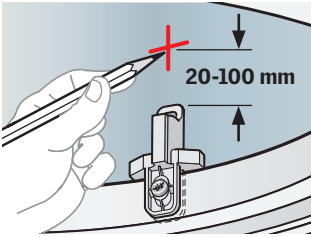
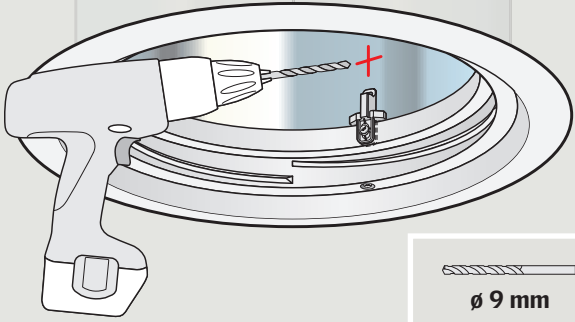


3

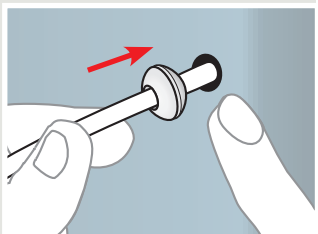
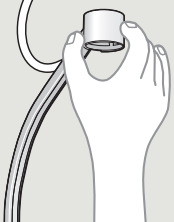
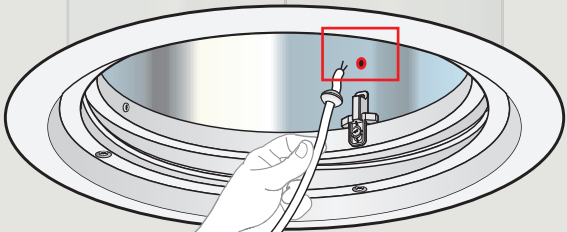




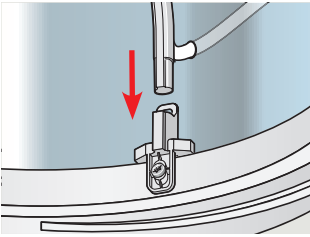
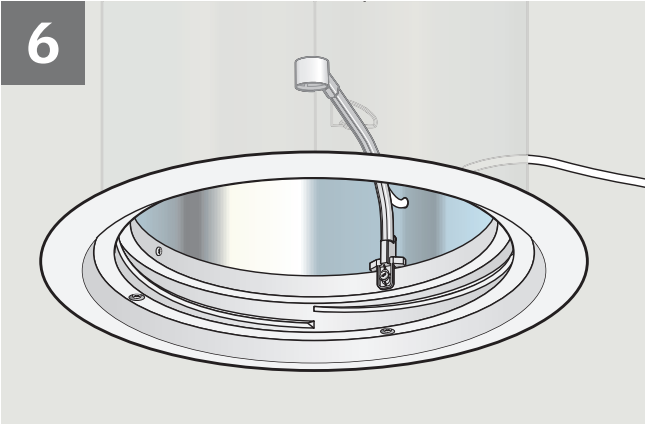
4



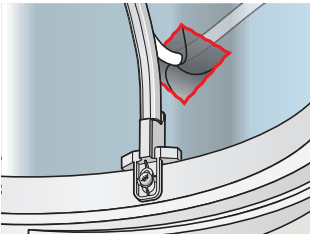
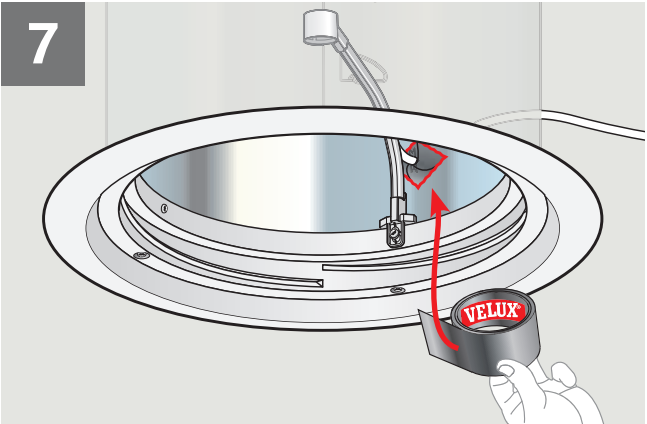
5



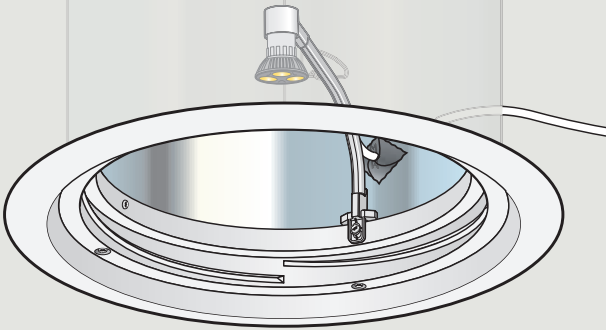
6



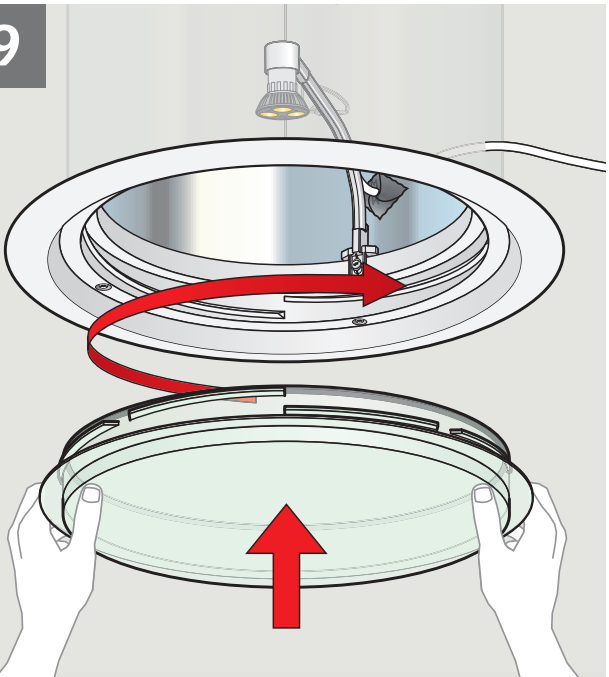
7



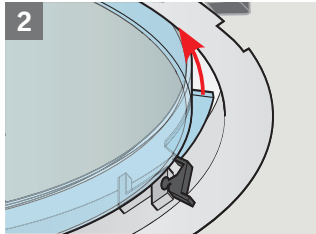
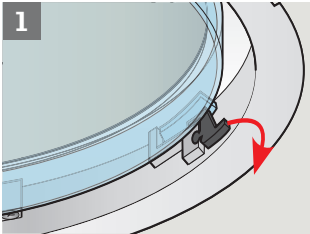
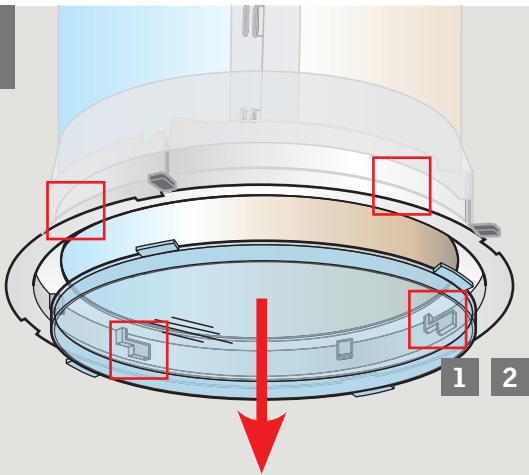
8



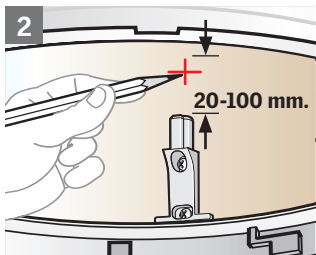
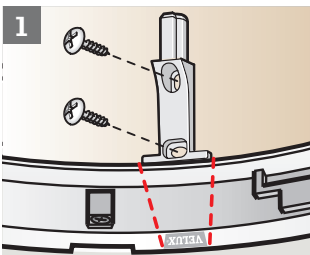
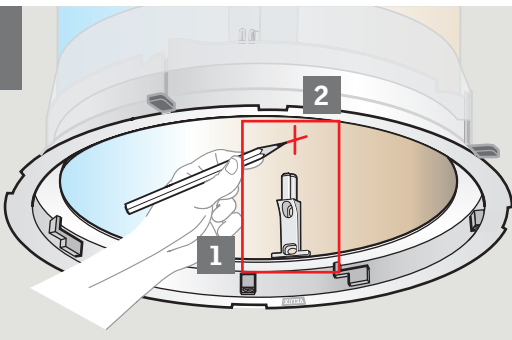
9



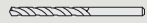
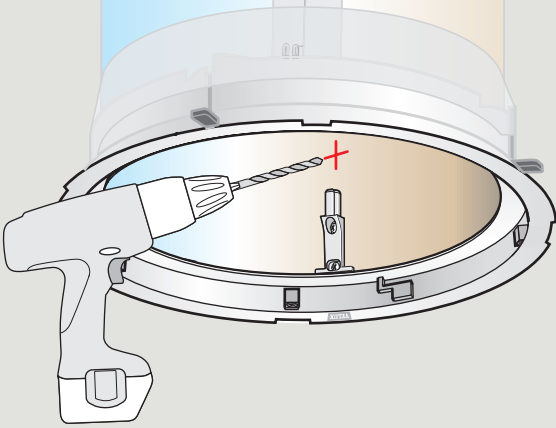
3



4

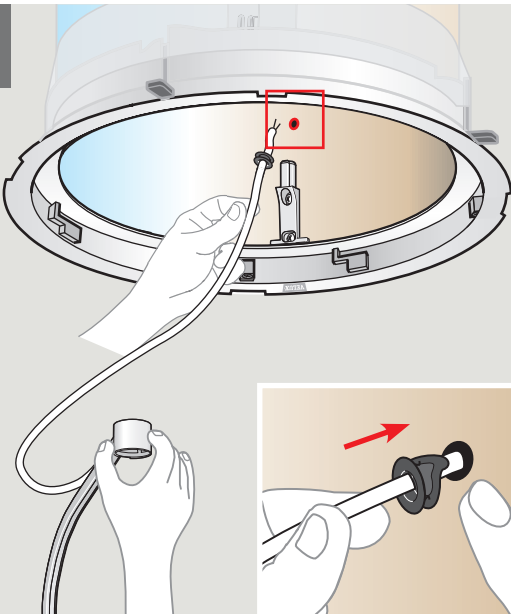


5

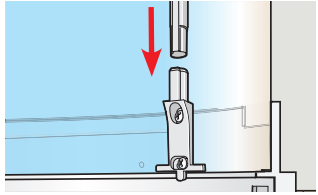
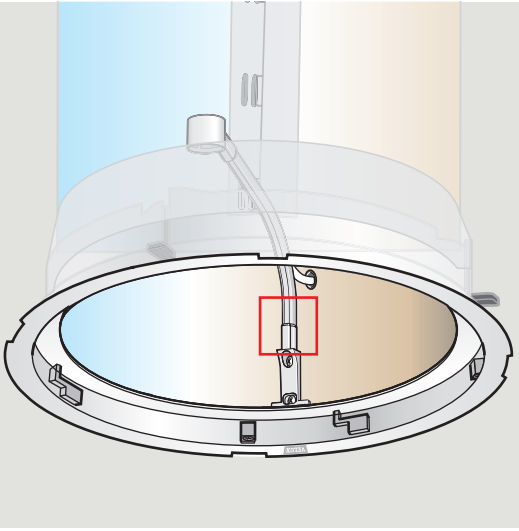


ø 9 mm

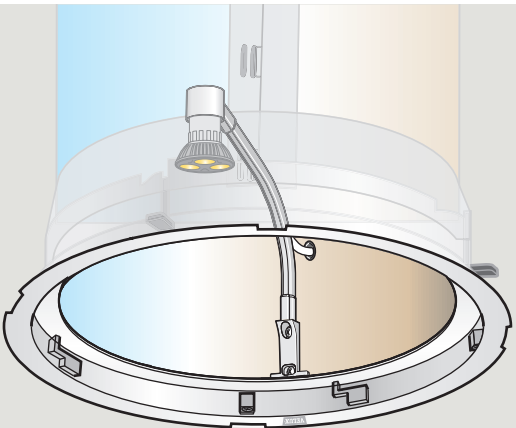
6



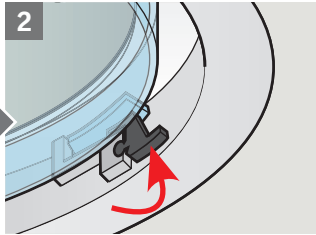
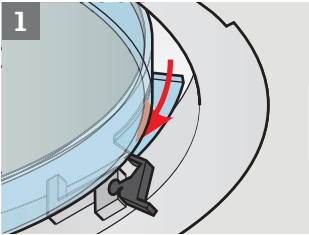
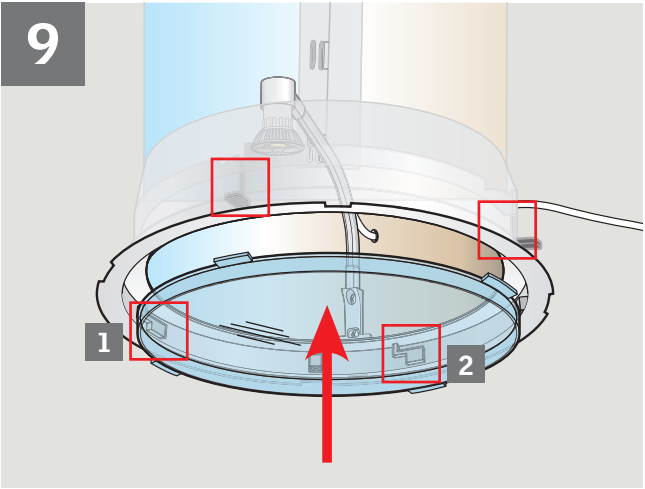
7



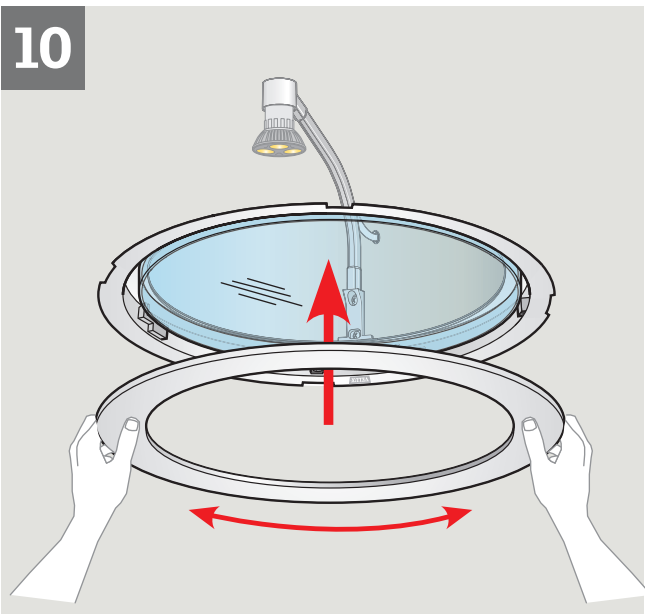
8



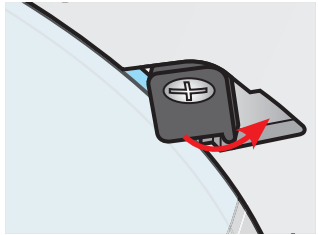
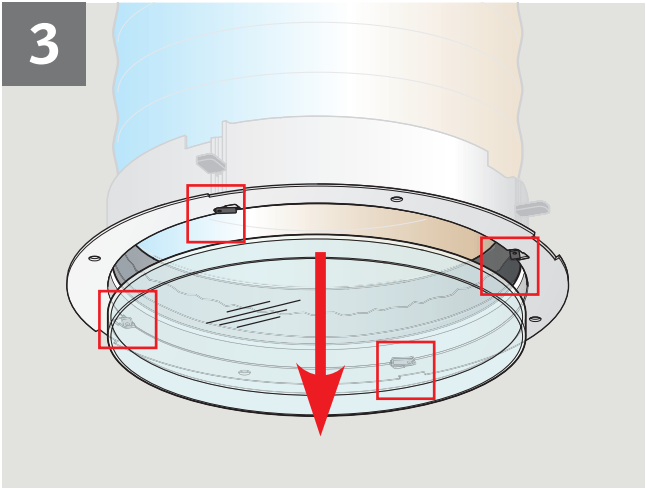
9



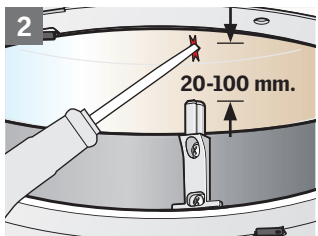
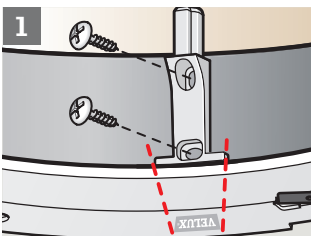
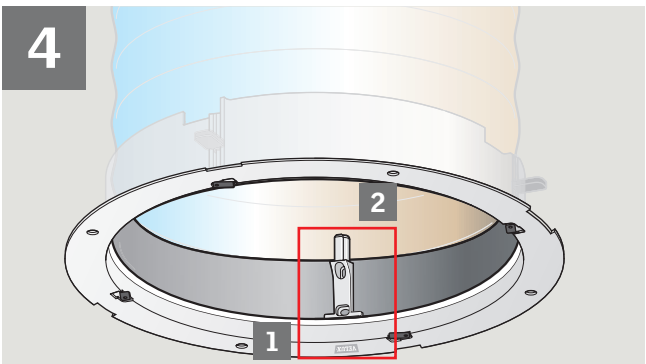
10



3

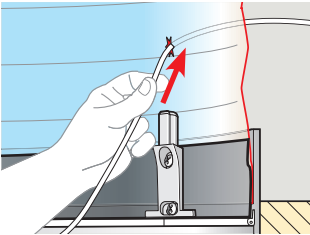
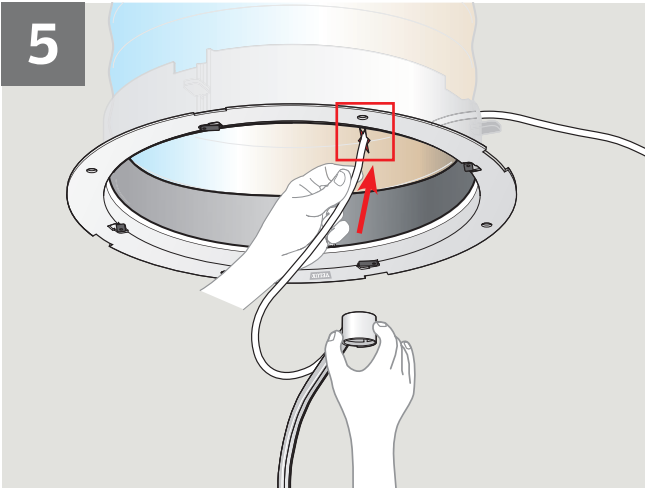


4

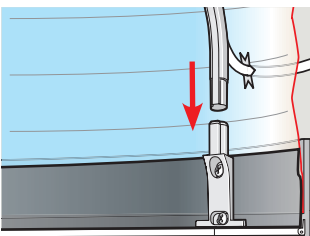
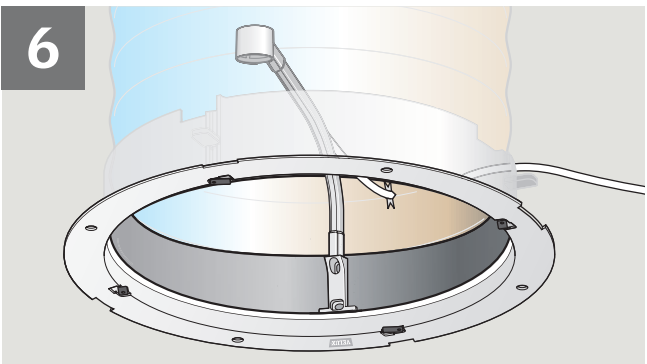




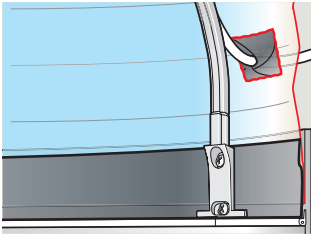
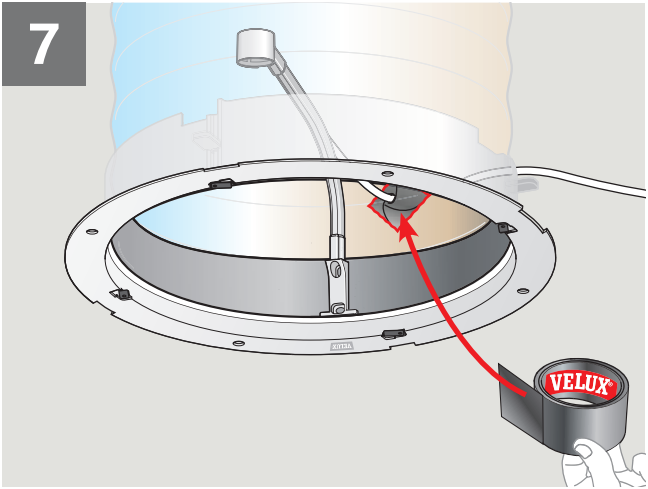
5



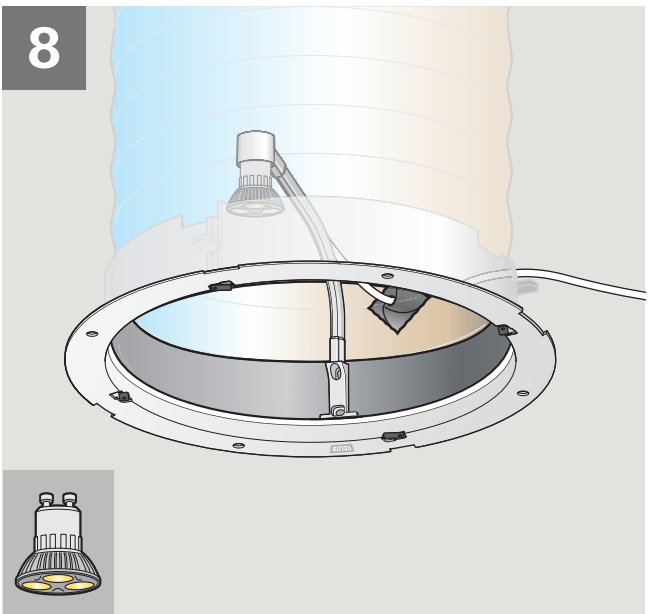
6



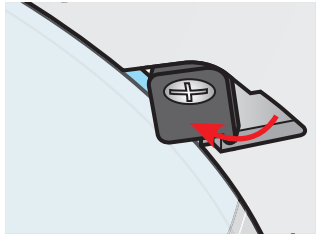
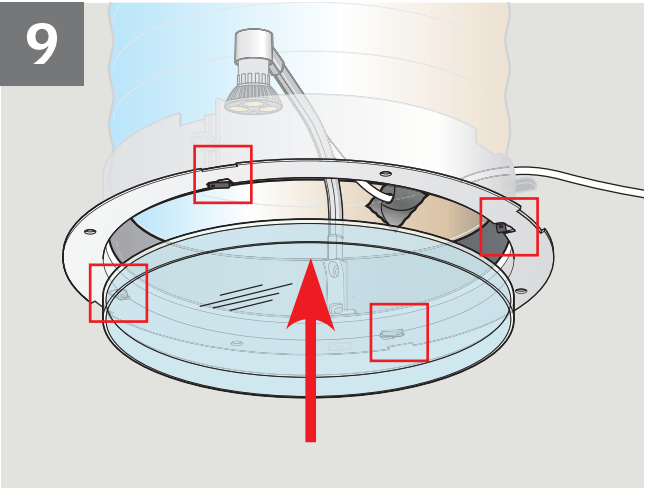
7



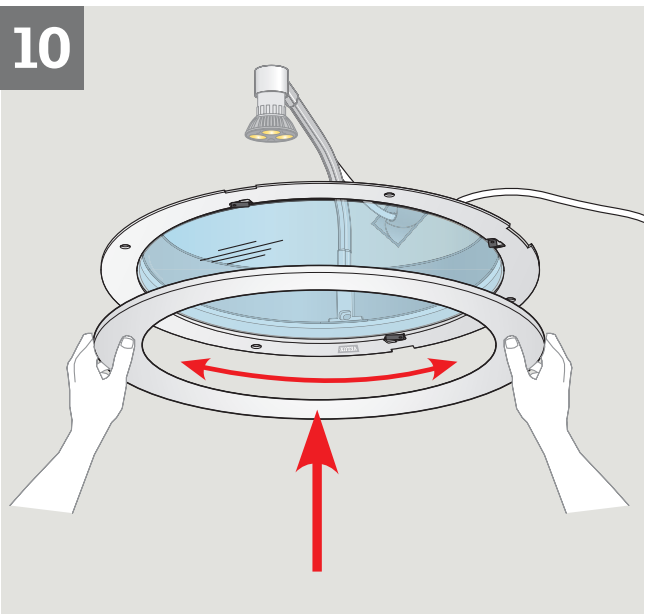
8



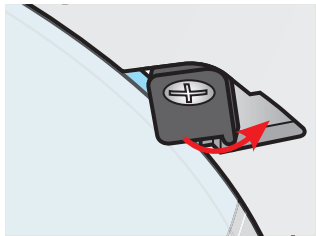
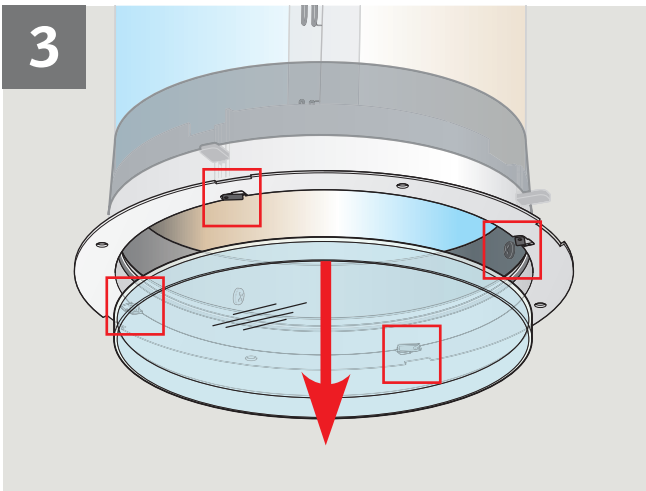
9



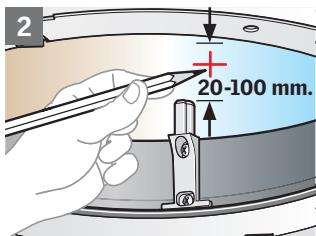
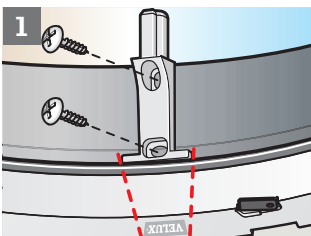
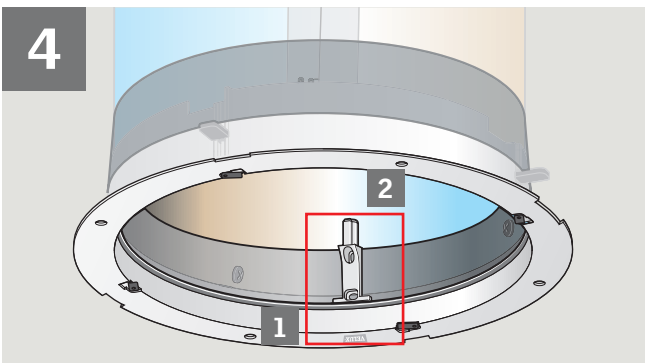
10



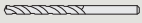
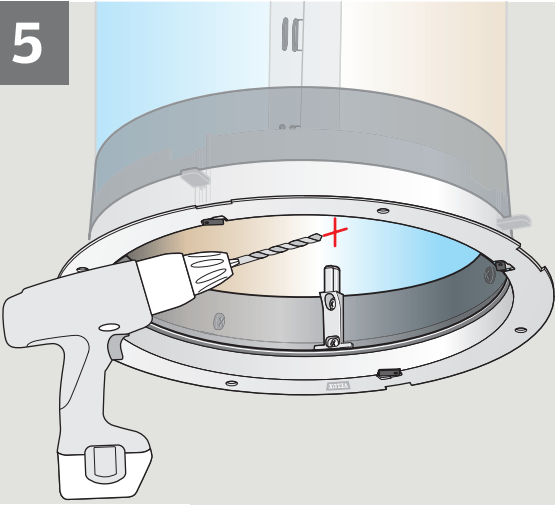
3



4

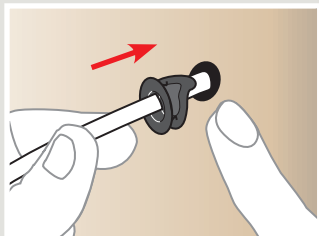
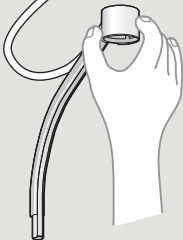
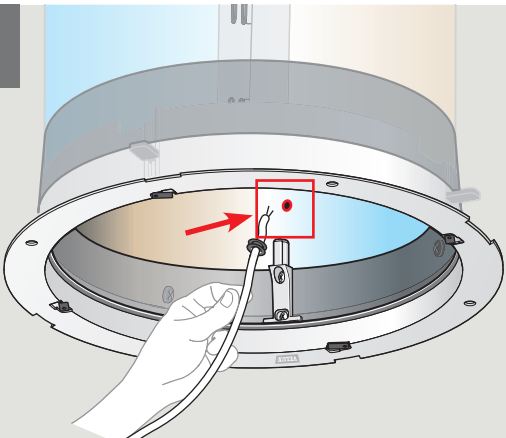


5

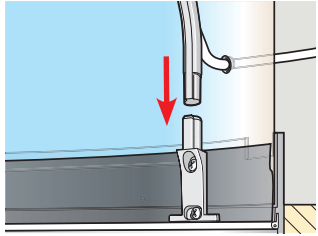
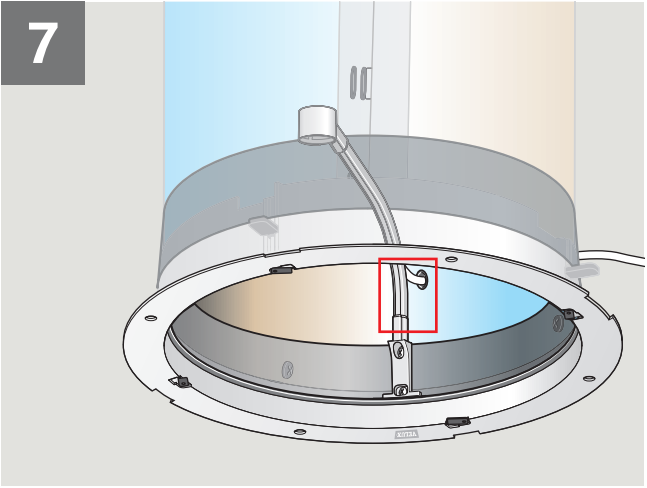


ø 9 mm

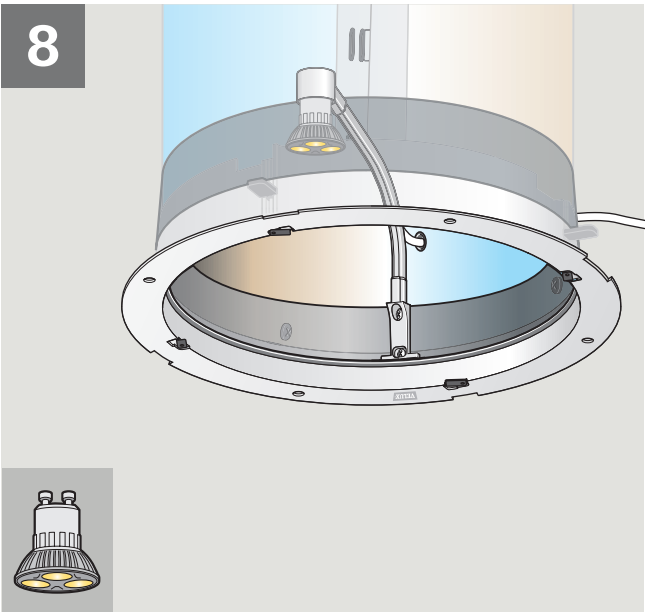
6



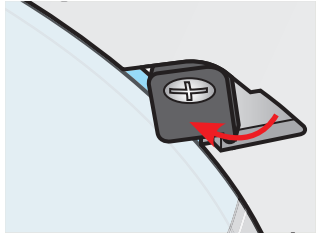
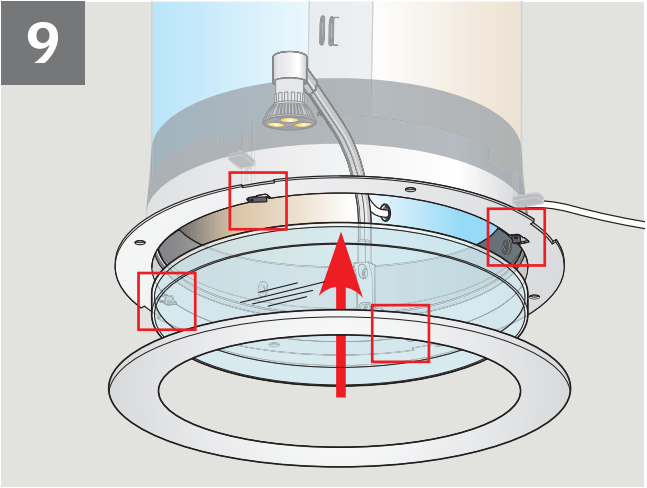
7



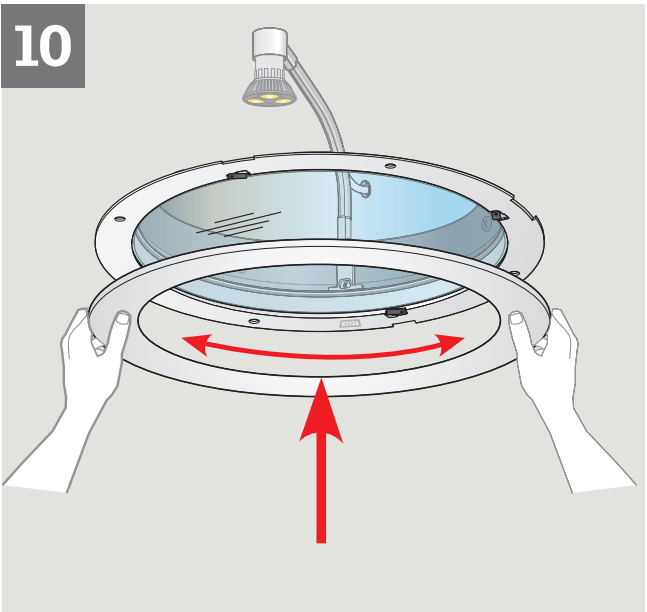
8



9



10



**CE Declaration of Conformity**  
**In accordance with the Council Directive 2014/35/EU**

We herewith declare that VELUX light kit ZTL 014L

- is in conformity with the Low Voltage Directive 2014/35/EU as amended and
  - has been manufactured in accordance with the harmonised standards EN 60598-1 and EN 60598-2-1.
- 

**CE Konformitätserklärung**  
**Laut der Richtlinie des Rates 2014/35/EU**

Wir erklären hiermit, dass VELUX Beleuchtungszusatz ZTL 014L

- der Niederspannungsrichtlinie 2014/35/EU inklusive deren Änderungen entspricht sowie
  - gemäß den harmonisierten Normen EN 60598-1 und EN 60598-2-1 hergestellt ist.
- 

**CE Déclaration de Conformité**  
**Selon la Directive du Conseil 2014/35/UE**

Nous déclarons que le kit lumière VELUX ZTL 014L

- est conforme à la Directive Basse Tension 2014/35/UE et ses amendements et
  - a été fabriqué selon les Normes harmonisées EN 60598-1 et EN 60598-2-1.
- 

**CE Overensstemmelseserklæring**  
**I henhold til Rådets direktiv 2014/35/EU**

Vi erklærer hermed, at VELUX LED-lyskit ZTL 014L

- er i overensstemmelse med Lavspændingsdirektivet 2014/35/EU og
- er fremstillet i overensstemmelse med de harmoniserede standarder EN 60598-1 og EN 60598-2-1.



**CE Verklaring van overeenkomstigheid  
Volgens de Raadsrichtlijn 2014/35/EU**

Wij verklaren hiermee dat VELUX lichtkit ZTL 014L

- in overeenstemming is met de Richtlijn voor Lage Voltage 2014/35/EU, zoals geamendeerd, en
  - vervaardigd is overeenkomstig de geharmoniseerde standaardeisen EN 60598-1 en EN 60598-2-1.
- 

**CE Dichiarazione di Conformità  
Conformità alla Direttiva del Consiglio 2014/35/UE**

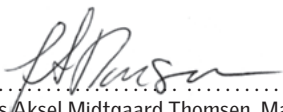
Con la presente dichiariamo che il kit luce VELUX ZLT 014L

- è conforme alla Direttiva di Bassa Tensione 2014/35/UE e successivi emendamenti e
  - è prodotto in conformità agli standard armonizzati EN 60598-1 e EN 60598-2-1.
- 

**CE Declaración de conformidad  
En cumplimiento de la Directiva del Consejo 2014/35/UE**

Por la presente declaramos que kit de iluminación VELUX ZTL 014L

- está en conformidad con la Directiva de Baja Tensión 2014/35/UE y sus enmiendas y
  - ha sido fabricado de acuerdo con las normas armonizadas EN 60598-1 y EN 60598-2-1.
- 

VELUX A/S: .....  .....  
(Jens Aksel Midtgaard Thomsen, Marked Approval)

Ådalsvej 99, DK-2970 Hørsholm ..... 09/02-2015 .....

CE DoC 932855-01





<b>AR:</b>	VELUX Argentina S.A. 348 4 639944	<b>HU:</b>	VELUX Magyarország Kft. (06/1) 436-0601
<b>AT:</b>	VELUX Österreich GmbH 02245/32 3 50	<b>IE:</b>	VELUX Company Ltd. 01 848 8775
<b>AU:</b>	VELUX Australia Pty. Ltd. 1300 859 856	<b>IT:</b>	VELUX Italia s.p.a. 045/6173666
<b>BA:</b>	VELUX Bosna i Hercegovina d.o.o. 033/626 493, 626 494	<b>JP:</b>	VELUX-Japan Ltd. 0570-00-8145
<b>BE:</b>	VELUX Belgium (010) 42.09.09	<b>LT:</b>	VELUX Lietuva, UAB (85) 270 91 01
<b>BG:</b>	VELUX Bulgaria EOOD 02/955 99 30	<b>LV:</b>	VELUX Latvia SIA 67 27 77 33
<b>BY:</b>	FE VELUX Roof Windows (017) 217 7385	<b>NL:</b>	VELUX Nederland B.V. 030 - 6 629 629
<b>CA:</b>	VELUX Canada Inc. 1 800 88-VELUX (888-3589)	<b>NO:</b>	VELUX Norge AS 22 51 06 00
<b>CH:</b>	VELUX Schweiz AG 062 289 44 45	<b>NZ:</b>	VELUX New Zealand Ltd. 0800 650 445
<b>CL:</b>	VELUX Chile Limitada 2 953 6789	<b>PL:</b>	VELUX Polska Sp. z o.o. (022) 33 77 000 / 33 77 070
<b>CN:</b>	VELUX (CHINA) CO. LTD. 0316-607 27 27	<b>PT:</b>	VELUX Portugal, Lda 21 880 00 60
<b>CZ:</b>	VELUX Česká republika, s.r.o. 531 015 511	<b>RO:</b>	VELUX România S.R.L. 0-8008-83589
<b>DE:</b>	VELUX Deutschland GmbH 01806 / 33 33 99 Festnetz: 0,20 €/Anruf Mobilfunk: max. 0,60 €/Anruf	<b>RS:</b>	VELUX Srbija d.o.o. 011 20 57 500
<b>DK:</b>	VELUX Danmark A/S 45 16 45 16	<b>RU:</b>	ZA0 VELUX 8 800 200 7520
<b>EE:</b>	VELUX Eesti OÜ 621 7790	<b>SE:</b>	VELUX Svenska AB 042/20 83 80
<b>ES:</b>	VELUX Spain, S.A. 91 509 71 00	<b>SI:</b>	VELUX Slovenija d.o.o. 01 724 68 68
<b>FI:</b>	VELUX Suomi Oy 0207 290 800	<b>SK:</b>	VELUX Slovensko, s.r.o. (02) 33 000 555
<b>FR:</b>	VELUX France 0821 02 15 15 0,119€ TTC/min	<b>TR:</b>	VELUX Çatı Pencereleri Ticaret Limited Şirketi 0 216 302 54 10
<b>GB:</b>	VELUX Company Ltd. 01592 778 225	<b>UA:</b>	VELUX Ukraina TOV (044) 2916070
<b>HR:</b>	VELUX Hrvatska d.o.o. 01/5555 444	<b>US:</b>	VELUX America Inc. 1-800-88-VELUX